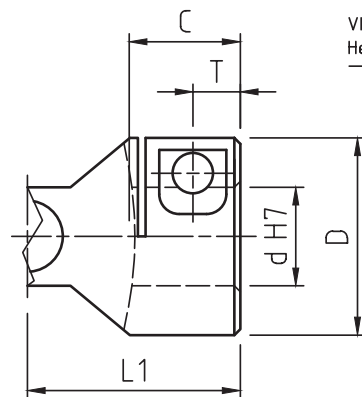
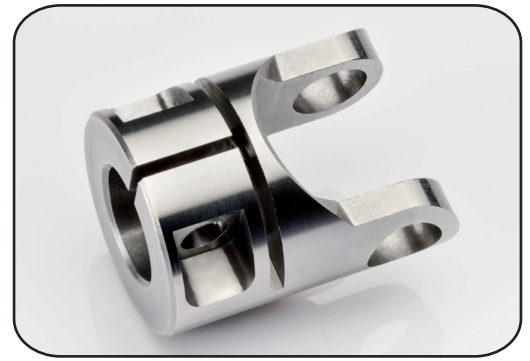


# MOZZO A MORSETTO TIPO CL2

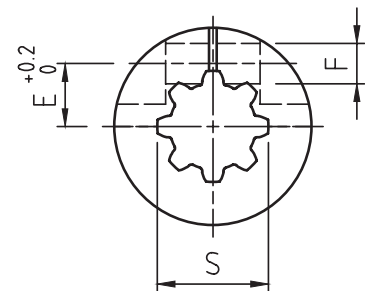
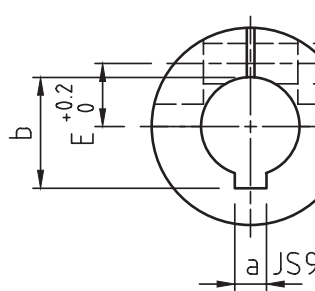
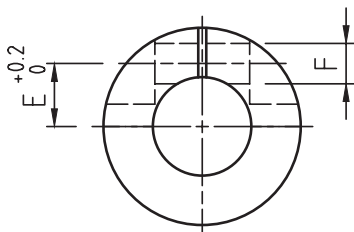
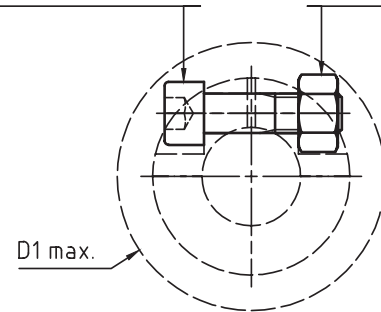
## CLAMPING HUB

- Adatto per collegamenti rapidi e frequenti.  
*Fit for quick and frequent connections.*
- Idoneo su applicazioni con presenza di vibrazioni.  
*Fit for applications with vibrations.*
- Applicabile su giunti singoli, doppi, trasmissioni allungabili serie "G" "H".  
*Suitable to single, double and extensible joints "G" and "H" series.*
- Esecuzioni speciali a richiesta.  
*Special executions on request.*
- Sede per controdado di bloccaggio vite.  
*Lock nut screw seat.*



VITE A TESTA CILINDRICA CON ESAGONO INCASSATO  
Hex socket head cap screw

DADO ESAGONALE  
Hexagon nut



\*Ta: coppia di serraggio massima viti - Maximum screw clamping torque

Mod. Type	d	D	L1	C	F	E	T	a	b	S DIN 5482	vite	dado	ingombro max	Ta (Nm)
1CL2	16	32	34	16	∅ 6,2	9	7	5	18,3	17X14 Z9	M6x25	M6	∅ 42	15
2CL2	18	36	37	17	∅ 8,2	10	7,5	6	20,8	18X15 Z10	M8x30	M8	∅ 51	25
3CL2	20	42	41	18	∅ 8,2	12	8	6	22,8	20X17 Z12	M8x35	M8	∅ 57	25
5CL2	25	50	54	26	∅ 10,2	16	12	8	28,3	25X22 Z14	M10x35	M10	∅ 68	60

**Morskate®**



Any questions? Please contact us.

**Morskate Aandrijvingen BV**

Oosterveldsingel 47A  
7558 PJ Hengelo (Ov)  
The Netherlands

NL

T +31 (0)74 - 760 11 11  
info@morskateaandrijvingen.nl  
www.morskateaandrijvingen.nl

DE

T +49 692 - 222 34 95  
info@morskateantriebstechnik.de  
www.morskateantriebstechnik.de

EN

T +31 (0)74 - 760 11 11  
info@morskatedrivetechnology.com  
www.morskatedrivetechnology.com